

Inspiron 15

3000 Series

Quick Start Guide

Snelstartgids

Guide d'information rapide

Schnellstart-Handbuch

Guida introduttiva rapida



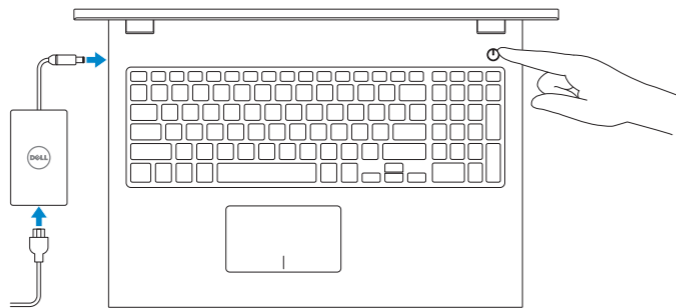
1 Connect the power adapter and press the power button

Sluit de netadapater aan en druk op de aan-uitknop

Connecter l'adaptateur d'alimentation et appuyer sur le bouton Marche/Arrêt

Netzadapter anschließen und Betriebsschalter drücken

Collegare l'adattatore di alimentazione e premere l'Accensione



2 Finish Windows setup

Voltooi de Windows-setup | Terminez l'installation de Windows

Windows-Setup abschließen | Terminare la configurazione di Windows



Enable security and updates

Beveiliging en updates inschakelen

Activez la sécurité et les mises à jour

Sicherheit und Aktualisierungen aktivieren

Abilitare protezione e aggiornamenti



Connect to your network

Maak verbinding met uw netwerk

Connectez-vous à votre réseau

Mit dem Netzwerk verbinden

Collegarsi alla rete



Sign in to your Microsoft account or create a local account

Aanmelden bij uw Microsoft-account of een lokale account maken

Connectez-vous à votre compte Microsoft ou créez un compte local

Bei Ihrem Microsoft-Konto anmelden oder lokales Konto erstellen

Accedere al proprio account Microsoft o creare un account locale

3 Explore resources

Verken de hulpbronnen | Explorez les ressources

Ressourcen kennenlernen | Esplorare le risorse



Help and Tips

Hulp en tips | Aide et astuces

Hilfe und Tipps | Aiuto e suggerimenti



My Dell

Mijn Dell | Mon Dell

Mein Dell | Il mio Dell



Register your computer

Uw computer registreren | Enregistrez votre ordinateur

Computer registrieren | Registrazione del computer

Shortcut keys

Sneltoetsen | Touches de fonction

Tastaturbefehle | Tasti di scelta rapida



Mute audio

Geluid dempen | Couper le son

Audio stummschalten | Disattiva l'audio



Decrease volume

Geluidsniveau omlaag | Diminuer le volume sonore

Lautstärke reduzieren | Diminuisci volume



Increase volume

Geluidsniveau omhoog | Augmenter le volume sonore

Lautstärke erhöhen | Aumenta volume



Play/previous track/chapter

Vorige track/hoofdstuk afspelen | Lire le morceau ou le chapitre précédent

Vorherigen Titel bzw. vorheriges Kapitel wiedergeben

Riproduci traccia/capitolo precedente



Play/Pause

Afspelen/pauzeren | Lire/Pause

Wiedergabe/Pause | Riproduci/Metti in pausa



Play next track/chapter

Volgende track/hoofdstuk afspelen

Lire le morceau ou le chapitre suivant

Nächsten Titel bzw. nächstes Kapitel wiedergeben

Riproduci traccia/capitolo successivo



Switch to external display

Naar extern beeldscherm schakelen | Basculer vers un moniteur externe

Auf externe Anzeige umschalten | Passa allo schermo esterno



Open Search charm

Zoekcharm openen | Ouvrir l'icône Rechercher

Charm Suche öffnen | Accesso a cerca



Toggle keyboard backlight (optional)

Toetsenbordverlichting in-/uitschakelen (optioneel)

Alterne le rétro-éclairage du clavier (en option)

Tastaturbeleuchtung umschalten (optional)

Attiva/Disattiva la retroilluminazione della tastiera (opzionale)



Decrease brightness

Helderheid verminderen | Diminuer la luminosité

Helligkeit reduzieren | Ridurre la luminosità



Increase brightness

Helderheid vergroten | Augmenter la luminosité

Helligkeit erhöhen | Aumentare la luminosità



Turn off/on wireless

Draadloos in-/uitschakelen | Activer/désactiver le sans fil

Wireless ein-/ausschalten

Attiva/Disattiva la modalità senza fili



Toggle Fn-key lock

Vergrendeling van Fn-toets in-/uitschakelen

Verrouiller/Déverrouiller la touche Fn

Fn-Tastensperre umschalten | Alterna Fn-tasto di blocco

NOTE: For more information, see *Specifications* at dell.com/support.

N.B.: Voor meer informatie, zie *Specificaties* op dell.com/support.

REMARQUE: Pour plus d'informations, consulter la section *Caractéristiques* sur dell.com/support.

ANMERKUNG: Weitere Information finden Sie unter *Technische Daten* auf dell.com/support.

N.B.: per ulteriori informazioni, consultare *Specifiche* all'indirizzo dell.com/support.

Product support and manuals

Productondersteuning en handleidingen
Support produits et manuels
Produktsupport und Handbücher
Supporto e manuali dei prodotti

Contact Dell

Neem contact op met Dell | Contacter Dell
Kontaktaufnahme mit Dell | Contattare Dell

Regulatory and safety

Regelgeving en veiligheid | Réglementations et sécurité
Sicherheitshinweise und Zulassungsinformationen
Normative e sicurezza

Regulatory model and type

Beschreven model en type
Modèle et type réglementaires
Muster-Modellnummer und Muster-Typnummer
Modello e tipo normativo

Computer model

Computermodel | Modèle de l'ordinateur
Computermodell | Modello del computer

dell.com/support

dell.com/support/manuals

dell.com/windows8

dell.com/contactdell

dell.com/regulatory_compliance

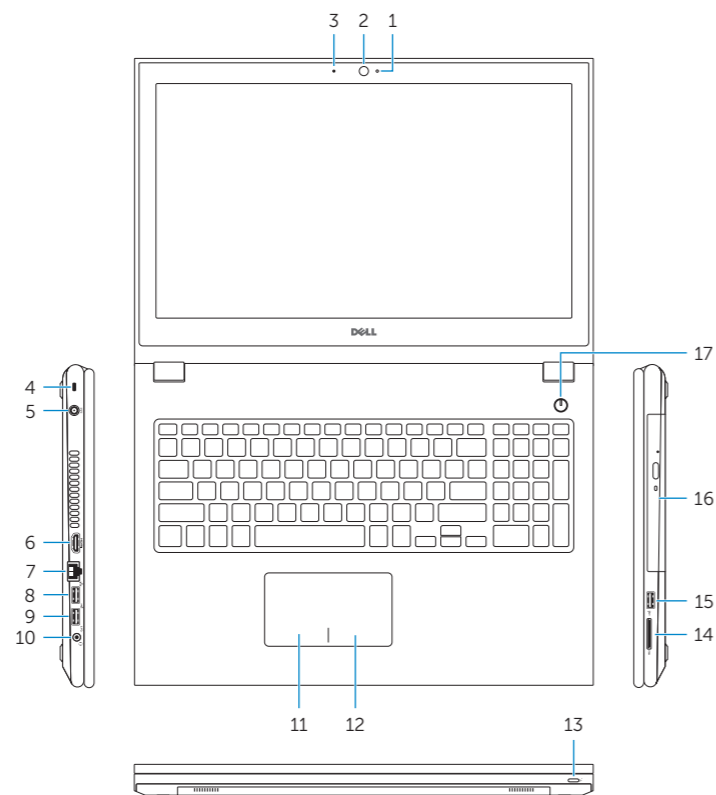
P40F

P40F001/P40F002

Inspiron 15-3541/15-3542

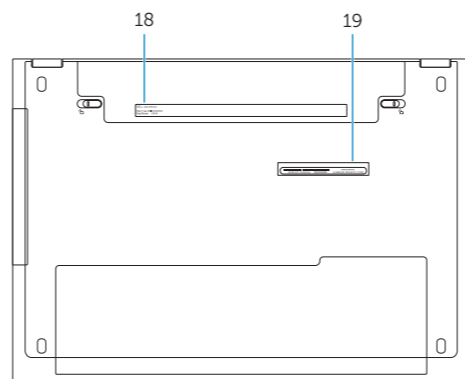
Features

Kenmerken | Caractéristiques | Funktionen | Funzioni



1. Camera-status light
2. Camera
3. Microphone
4. Security-cable slot
5. Power-adaptor port
6. HDMI port
7. Network port
8. USB 2.0 port
9. USB 3.0 port
10. Headset port

11. Left-click area
12. Right-click area
13. Power and battery-status light
14. Media-card reader
15. USB 2.0 port
16. Optical drive
17. Power button
18. Regulatory label
19. Service Tag



1. Statuslampje camera
2. Camera
3. Microfoon
4. Sleuf voor beveiligingskabel
5. Poort voor netadapter
6. HDMI-poort
7. Netwerkpoot
8. USB 2.0-poort
9. USB 3.0-poort
10. Headsetpoort

11. Gebied voor linksklikken
12. Gebied voor rechtsklikken
13. Lampje voor energie- en batterijniveau
14. Mediakaartlezer
15. USB 2.0-poort
16. Optisch station
17. Aan-uitknop
18. Regelgevingsplaatje
19. Serviceplaatje

1. Voyant d'état de la caméra
2. Caméra
3. Micro
4. Emplacement pour câble de sécurité
5. Port de l'adaptateur secteur
6. Port HDMI
7. Port réseau
8. Port USB 2.0
9. Port USB 3.0
10. Port pour casque

11. Zone de clic gauche
12. Zone de clic droit
13. Voyant d'état de la batterie et de l'alimentation
14. Lecteur de cartes mémoire
15. Port USB 2.0
16. Lecteur optique
17. Bouton d'alimentation
18. Étiquette de conformité aux normes
19. Étiquette de service

1. Kamerastatusaanzeige
2. Kamera
3. Mikrofon
4. Sicherheitskabeleinschub
5. Netzadapteranschluss
6. HDMI-Anschluss
7. Netzwerkanschluss
8. USB 2.0-Anschluss
9. USB 3.0-Anschluss
10. Kopfhöreranschluss

11. Linker Mausclickbereich
12. Rechter Mausclickbereich
13. Betriebs-/Akkuzustandsanzeige
14. Speicherkartenlesegerät
15. USB 2.0-Anschluss
16. Optisches Laufwerk
17. Betriebsschalter
18. Normenetikett
19. Service-Tag-Nummer

1. Indicatore di stato della fotocamera
2. Fotocamera
3. Microfono
4. Slot cavo di protezione
5. Porta dell'adattatore di alimentazione
6. porta HDMI
7. Porta di rete
8. Porta USB 2.0
9. Porta USB 3.0
10. Porta auricolare
11. Area per clic con pulsante sinistro
12. Area per clic con pulsante destro
13. Indicatore di stato batteria/ alimentazione
14. Lettore schede multimediali
15. Porta USB 2.0
16. Unità ottica
17. Accensione
18. Etichetta di conformità alle normative
19. Numero di servizio

